

Sistema Aero

Pergola modulare con copertura a telo retrattile:
super resistente, super impermeabile,
ideale per grandi dimensioni



Sistema Aero

Pergola modulare su barra quadra con copertura a telo retrattile

Innovativa soluzione senza piantane
Per arredare con stile lo spazio outdoor

Super resistenza agli agenti atmosferici
Rispetto ad una tenda da sole assicura una maggiore resistenza in caso di vento e pioggia

Sistema di movimentazione tramite pistoni a gas
Grande resistenza meccanica, costante tensionamento del tessuto in fase di apertura e chiusura della pergola

Sistema di illuminazione a LED
Illumina un'area fino a 50 m².
Con comando e gestione dell'intensità della luce a distanza per il massimo del comfort (opzionale)

Facile da installare
Su ogni tipo di muratura

Struttura in alluminio e acciaio

 **CLASSE DI RESISTENZA AL VENTO**

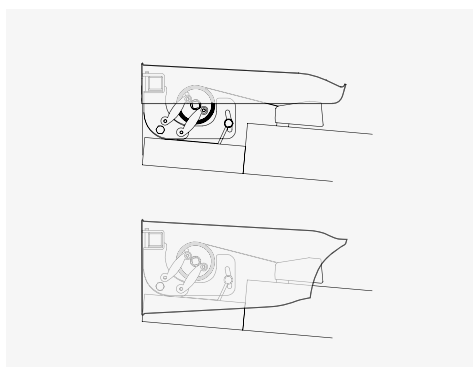
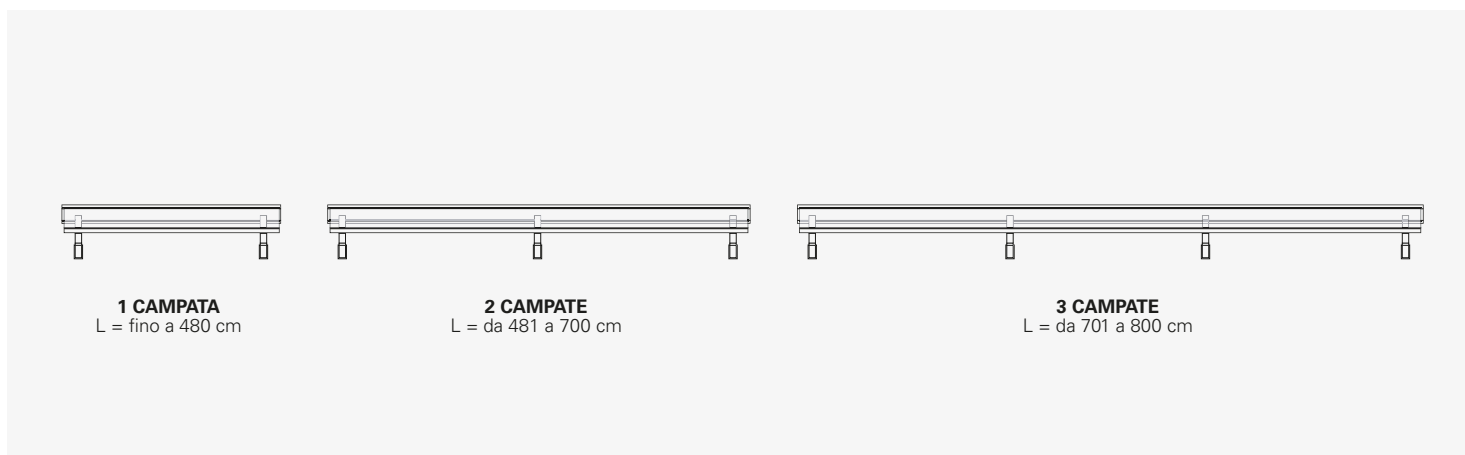
 **ASSICURAZIONE FINO A 8 ANNI UNICI IN ITALIA!**

 **ECOBONUS SCONTO IN FATTURA**

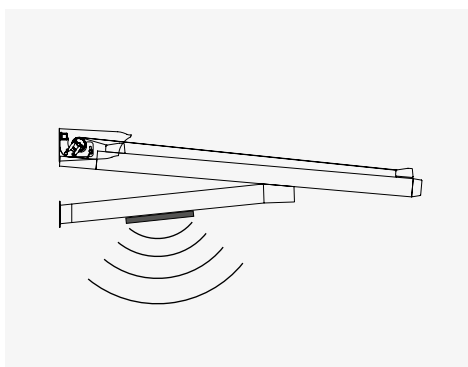
 **PIÙ VELOCI DELLA LUCE**



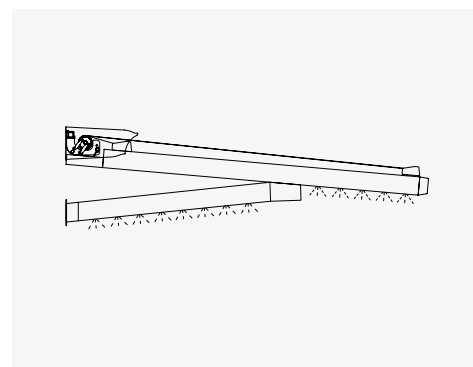
Configurazioni



Tettuccio o carter in alluminio
per proteggere e rendere invisibili gli automatismi.



Sistema audio
Per rendere ancora più gradevoli i vostri spazi esterni. Certificato per resistere alle intemperie.



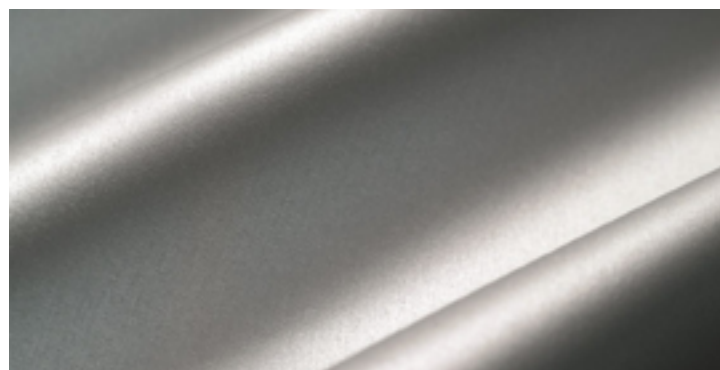
Sistema di illuminazione a LED
per illuminare le serate all'aperto.



La struttura più resistente, le finiture che volete

Design e produzione made in Italy: i migliori materiali, la progettazione più accurata, i partner più prestigiosi per un prodotto che supera le vostre aspettative.

I moltissimi abbinamenti di finitura tra tinta della struttura e disegno dei teli vi permettono di creare la tenda più adatta alle vostre esigenze e perfettamente inserita nel vostro habitat.



Dall'Olanda un tessuto unico nel suo genere

Pergola realizzabile unicamente con il tessuto **TenCate®**, impermeabile, resinato da entrambe le parti, 100% poliestere, resistente allo sporco e facile da pulire. Queste caratteristiche rendono il materiale duraturo, resistente alla muffa ed ai raggi UV.



RAL 1013
BIANCO PERLA



MICACEO



RAL 9010
BIANCO PURO



SU ORDINAZIONE