

Sistema Extra

Pergola modulare con copertura a telo impacchettabile,
design moderno e protezione totale da sole e pioggia



Sistema Extra

Pergola modulare su barra quadra con copertura a telo impacchettabile

Design esclusivo

Per arredare con stile lo spazio outdoor

Innovativo sistema per lo smaltimento dell'acqua piovana

Grazie alle guarnizioni drop-stop e alle grondaie semi-integrate

Sistema di illuminazione a LED

Per illuminare le serate all'aperto

Sistema audio integrato

Per rendere ancora più gradevoli i vostri spazi esterni. Certificato per resistere alle intemperie

Sistema con chiusure ermetiche laterali
(opzionale)

Struttura in alluminio e acciaio

Motorizzazione standard (di serie)

Con motore elettronico 220 Volt azionabile con trasmettitore

Motorizzazione FAST24 (opzionale)

Con motore elettronico 24 Volt azionabile con pulsante a parete o trasmettitore, ricalcola ad ogni apertura e chiusura della pergola l'ottimale tensionatura del telo



CLASSE DI RESISTENZA AL VENTO



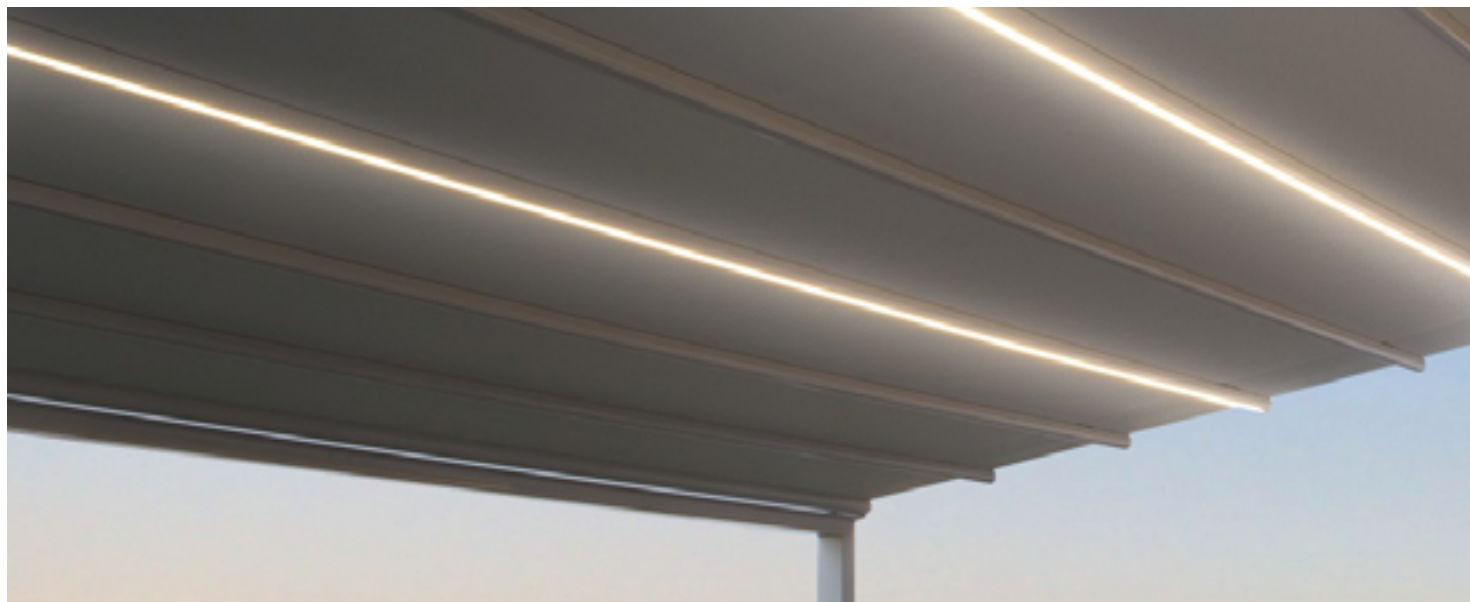
ASSICURAZIONE FINO A 8 ANNI UNICI IN ITALIA!



ECOBONUS SCONTO IN FATTURA



PIÙ VELOCI DELLA LUCE

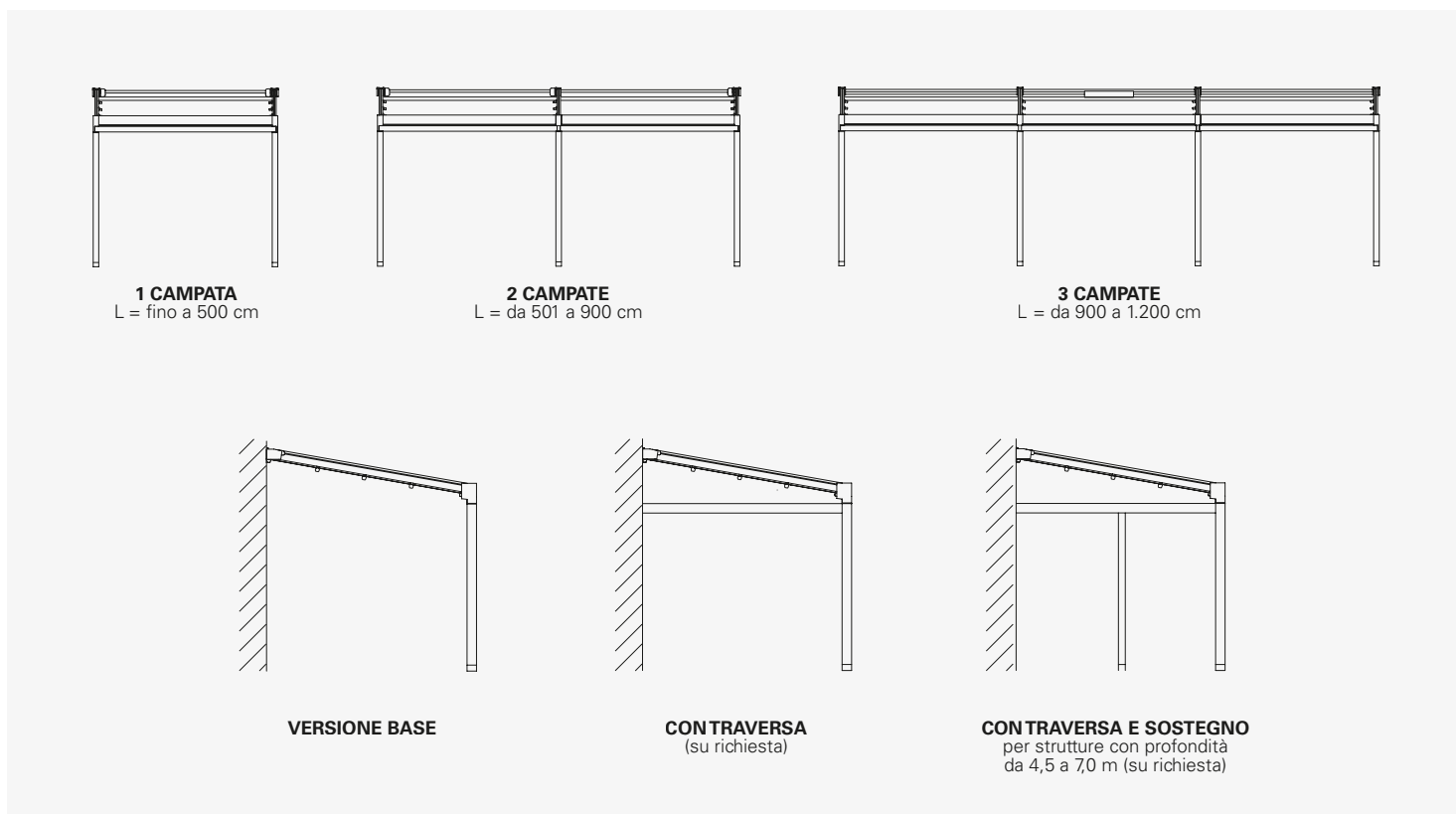


TA Design by Tendarredo

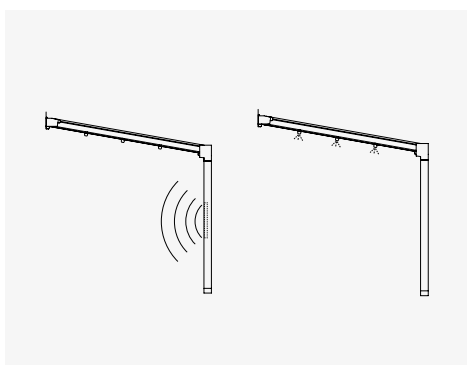
La qualità e l'innovazione made in Italy



Configurazioni

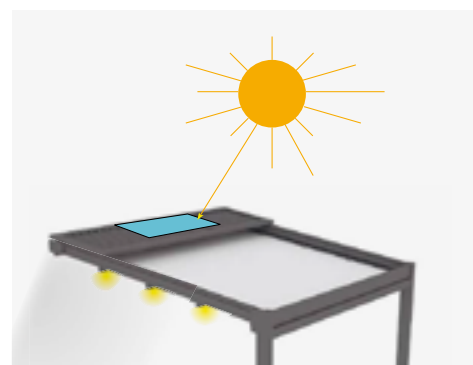


Tettuccio in policarbonato



Sistema audio e LED

Per rendere ancora più gradevoli i vostri spazi esterni. Certificato per resistere alle intemperie. Sistema di illuminazione a LED per illuminare le serate all'aperto.



Modulo a energia solare Stand Alone System

che permette di gestire sia la movimentazione della pergola, sia le eventuali luci LED applicate sotto i frangitratta.

La struttura più resistente, le finiture che volete

Design e produzione made in Italy: i migliori materiali, la progettazione più accurata, i partner più prestigiosi per un prodotto che supera le vostre aspettative.

I moltissimi abbinamenti di finitura tra tinta della struttura e materiale dei teli vi permettono di creare la tenda più adatta alle vostre esigenze e perfettamente inserita nel vostro habitat.



RAL 1013
BIANCO PERLA



MICACEO



RAL 9010
BIANCO PURO



SU ORDINAZIONE

Eccellenza italiana anche per i tessuti

La copertura mobile può essere realizzata con 2 tipologie di tessuto:

PVC OPATEX (800 gr/mq)

reso oscurante da una doppia spalmatura nera all'interno. La goffratura del lato interno conferisce un aspetto tessile ed estremamente raffinato; bicolore e ignifugo secondo le norme italiane CL. 2.

PVC 622 (750 gr/mq)

finissaggio laccato lucido o opaco su entrambi i lati; superficie perfettamente planare e ottima stabilità dimensionale. Ignifugo secondo le norme italiane CL. 2. (opzionale senza maggiorazione)