

# Sistema Plus

Pergola modulare con copertura a telo impacchettabile,  
protezione totale da sole e pioggia



# Sistema Plus

## Pergola modulare su barra quadra con copertura a telo impacchettabile

### Innovativo sistema per lo smaltimento dell'acqua piovana

Grazie alle guarnizioni drop-stop e alle grondaie semi-integrate

### Sistema di illuminazione a LED

Per illuminare le serate all'aperto

### Sistema audio integrato

Per rendere ancora più gradevoli i vostri spazi esterni. Certificato per resistere alle intemperie

### Sistema con chiusure ermetiche laterali (opzionale)

### Struttura in alluminio e acciaio

### Motorizzazione standard (di serie)

Con motore elettronico 220 Volt azionabile con trasmettitore

### Motorizzazione FAST24 (opzionale)

Con motore elettronico 24 Volt azionabile con pulsante a parete o trasmettitore, ricalcola ad ogni apertura e chiusura della pergola l'ottimale tensionatura del telo



CLASSE DI RESISTENZA AL VENTO



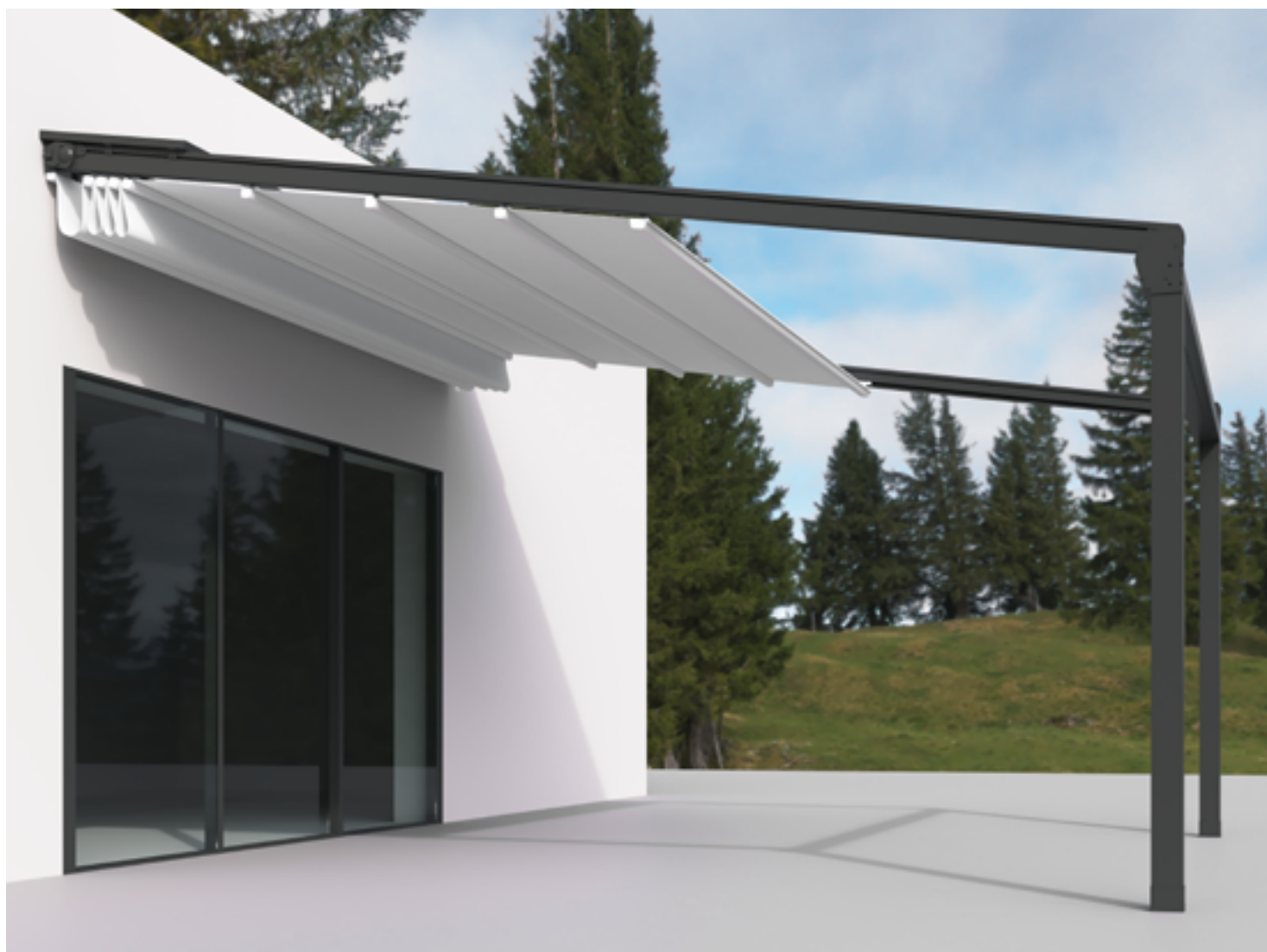
ASSICURAZIONE FINO A 8 ANNI UNICI IN ITALIA!



ECOBONUS SCONTO IN FATTURA



PIÙ VELOCI DELLA LUCE

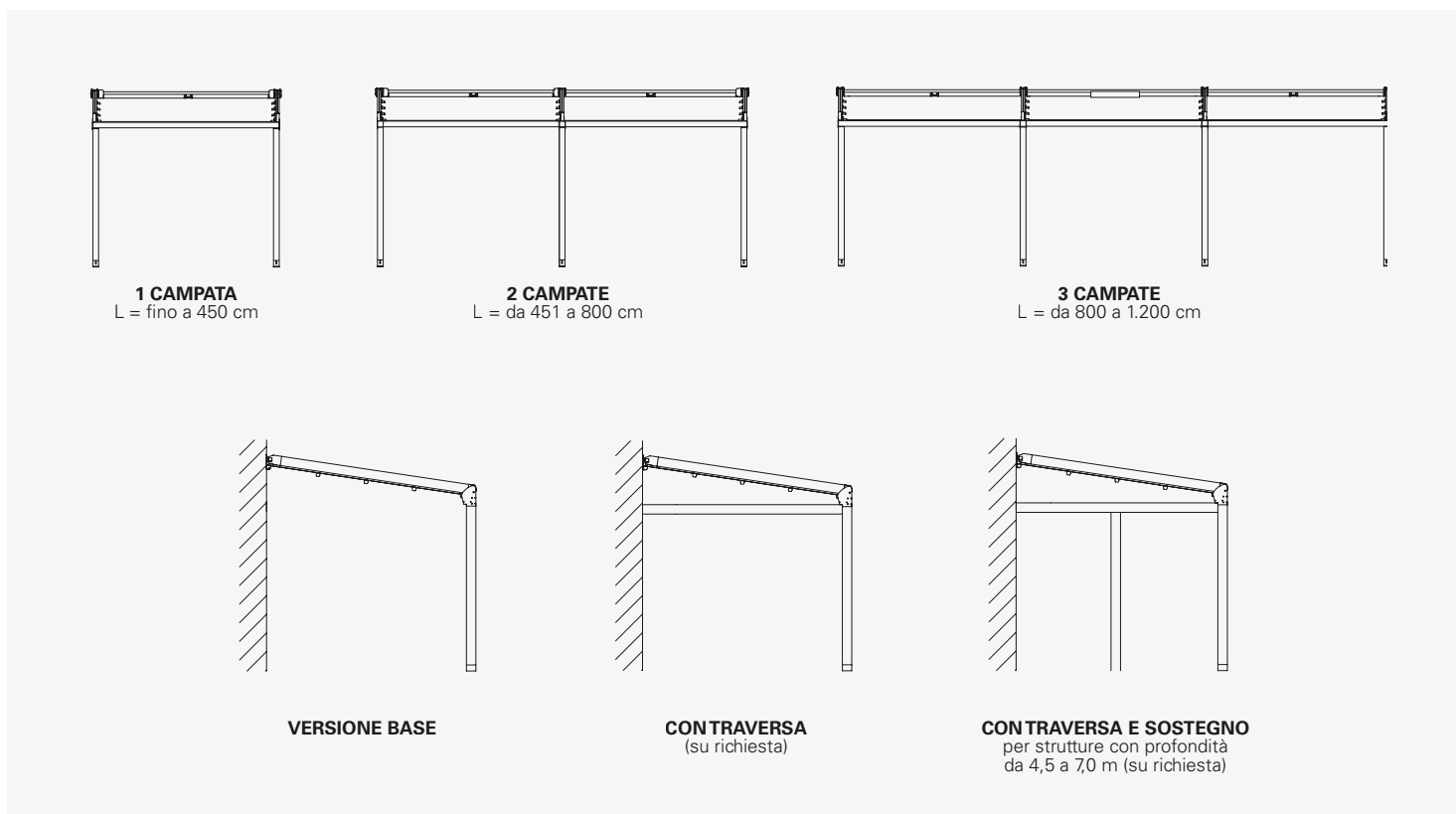


**TA Design by Tendarredo**

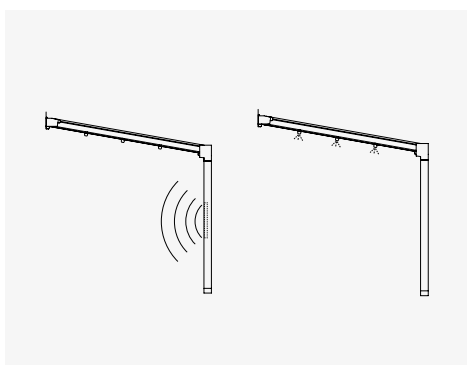
La qualità e l'innovazione made in Italy



## Configurazioni

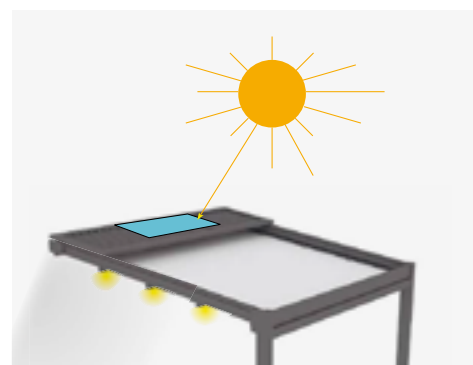


**Tettuccio in policarbonato**



### Sistema audio e LED

Per rendere ancora più gradevoli i vostri spazi esterni. Certificati per resistere alle intemperie.



### Modulo a energia solare Stand Alone System

che permette di gestire sia la movimentazione della pergola, sia le eventuali luci LED applicate sotto i frangitratta.

## La struttura più resistente, le finiture che volete

Design e produzione made in Italy: i migliori materiali, la progettazione più accurata, i partner più prestigiosi per un prodotto che supera le vostre aspettative.

I moltissimi abbinamenti di finitura tra tinta della struttura e materiale dei teli vi permettono di creare la tenda più adatta alle vostre esigenze e perfettamente inserita nel vostro habitat.



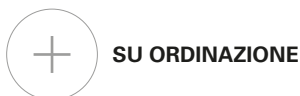
**RAL 1013**  
BIANCO PERLA



**MICACEO**



**RAL 9010**  
BIANCO PURO



**SU ORDINAZIONE**

## Eccellenza italiana anche per i tessuti

La copertura mobile può essere realizzata con 2 tipologie di tessuto:

### PVC OPATEX (800 gr/mq)

reso oscurante da una doppia spalmatura nera all'interno. La goffratura del lato interno conferisce un aspetto tessile ed estremamente raffinato; bicolore e ignifugo secondo le norme italiane CL. 2.

### PVC 622 (750 gr/mq)

finissaggio laccato lucido o opaco su entrambi i lati; superficie perfettamente planare e ottima stabilità dimensionale. Ignifugo secondo le norme italiane CL. 2. (opzionale senza maggiorazione)